



www.kgcrane.com

www.kgcrane.com

ECO. HOIST



KG Inc.
한국고벨호이스트
www.kgcrane.com

본사 / 공장 : 인천광역시 서구 가좌동 482-1 / Tel : 032-583-0671~5 / Fax : 032-583-6455, 032-583-6454
 김포공장 : 경기도 김포시 양촌면 학은리 448-187 / Tel : 031-989-6411~4 / Fax : 031-989-6415
 포항사무소 : 경북 포항시 남구 대송면 재내리 270번지 / Tel : 054-283-2941 / Fax : 054-283-2942
 광주사무소 : 광주광역시 광산구 도덕동 311 / Tel : 062-943-8430 / Fax : 062-943-9849
 창원사무소 : 경남 창원시 마산동 49번지 / Tel : 055-296-7866 / Fax : 055-296-7855
 목포사무소 : 전남 영암군 삼호읍 남전리 1708-4 / Tel : 061-464-8430~32 / Fax : 061-462-0008
 고신&티유 : 부산광역시 사상구 과반동 578 산업빌딩 2층 205호 / Tel : 051-319-4377~8 / Fax : 051-319-4379
 경일기업 : 경북 경주시 외동읍 남천리 1247-40 / Tel : 054-776-1541 / Fax : 054-776-1542
 극동호이스트 : 부산광역시 사상구 감전동 168-6 / Tel : 051-323-0753 / Fax : 051-314-0993
 남양기계(주) : 부산광역시 사상구 주례동 889-8 / Tel : 051-327-0053 / Fax : 051-312-8026
 대성기계 : 경남 창원시 신촌동 192-16 / Tel : 055-286-8712 / Fax : 055-286-8715
 동송기연(주) : 부산광역시 사상구 감전동 511-11 / Tel : 051-314-2488 / Fax : 051-315-2356
 무동기계 : 광주광역시 광산구 내산동 76-3 / Tel : 062-944-0123 / Fax : 062-944-0161

반도건설(주) : 광주광역시 서구 화정동 744-61 / Tel : 062-373-9020~1 / Fax : 062-373-1287
 반도기업 : 전북 전주시 덕진구 여의동 837 / Tel : 063-211-4702 / Fax : 063-211-4703
 반도신용기업 : 울산광역시 남구 달동 1345-5 / Tel : 052-273-7771 / Fax : 052-275-3618
 반도정공 : 경남 창원시 팔용동 16-1 창원기계공구상가 503호 / Tel : 055-265-5502 / Fax : 055-265-5503
 반도중금 대구대리점 : 대구광역시 달서구 장기동 210 외 1 필지 / Tel : 053-593-0704 / Fax : 053-593-0706
 반도호이스트 : 전남 광양시 광안읍 덕래리 1792-9 / Tel : 061-761-3456 / Fax : 061-761-2212
 심공사 : 대전광역시 대덕구 오정동 382-1 / Tel : 042-622-2713 / Fax : 042-627-3103
 (주)세강중공업 : 울산광역시 북구 효문동 666-1 / Tel : 052-289-2041 / Fax : 052-289-3935
 (유)세원산기 : 전북 군산 내흥동 321-5 / Tel : 063-445-0574 / Fax : 063-446-2434
 영산기계 : 울산광역시 울주군 청량면 상남리 307 / Tel : 052-269-5077 / Fax : 052-260-0259
 우진ENG : 대전광역시 대덕구 오정동 315-11 / Tel : 042-635-1438 / Fax : 042-635-1439
 파일럿산업 : 경남 김해시 생림면 사촌리 90 외 2 필지 / Tel : 055-321-3409 / Fax : 055-321-3407
 호이스트루 : 광주광역시 북구 운암동 1516 / Tel : 062-514-7640 / Fax : 062-514-7645

※ 제품의 품질개선을 위하여 사양은 예고없이 변경될 수 있습니다.
 ※ Specifications are subject to change without notice



NEW MODEL NEW PRICE

ECONOMY HOIST
 · CAPACITY : 1.0ton ~ 10ton
 · ROPE GUIDE TYPE 적용


KG Inc.
 한국고벨호이스트
 www.kgcrane.com



KG Inc.

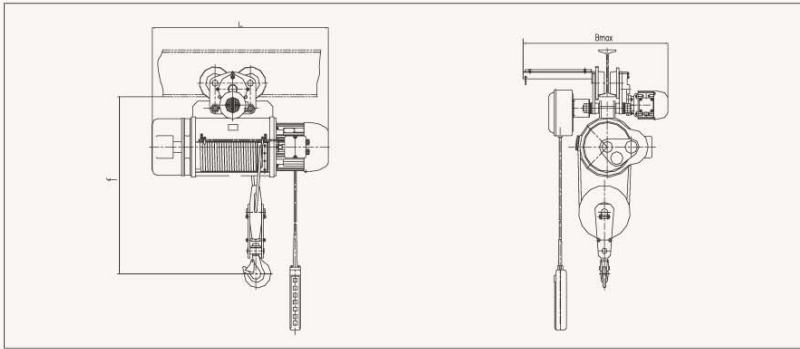


ECONOMY HOIST >> Specifications

*CAPACITY : 1.0ton ~ 10ton
*ROPE GUIDE TYPE 적용

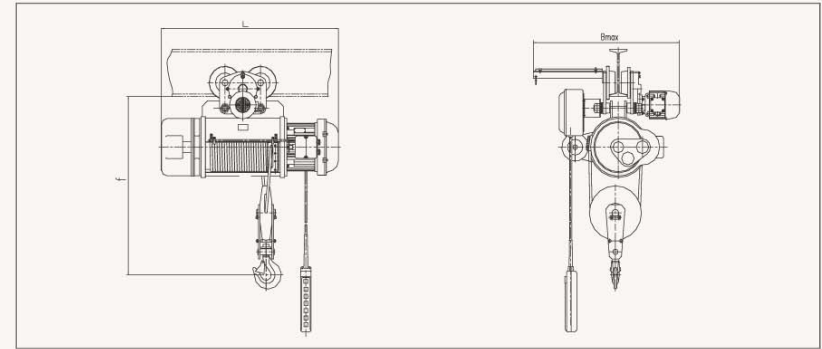


MODEL No. KGE001-M, KGE002-M, KGE028~003-M



Model(모델)		KGNE001-M	KGNE002-M	KGNE028~003-M
Capacity(용량)	[ton]	1	2	3
Lift(양정)	[m]	6 / 9 / 12 / 18 / 24 / 30		
Hoisting(권상) Speed(속도), 60Hz	Low(저속)	5/0,6	5/0,5	5/0,5
	High(고속)	10/1,2	10/1	10/1
Speed(속도), 60Hz	Low(저속)	1/0,2	2,0/0,2	3,0/0,3
	High(고속)	2/0,3	4,0/0,4	6,0/0,6
Traversing(횡행) Speed(속도), 60Hz	High(고속)	26	24	24
	Low(저속)	13	12	12
	H(고속)/L(저속)	0,2/0,1	0,4/0,2	0,6/0,3
Dimensions(approx.)	L	760/855/955/1150/1345/1540	820/920/1020/1420/1620	930/1030/1136/1342/1548/1754
	f	719 ~ 810	856 ~ 956	961 ~ 1064
	Bmax	897	935	935
Radius of curvature	[mm]	1,5(6m) ~ 3,5(30m)	1,8(6m) ~ 3,5(30m)	1,8(6m) ~ 4(30m)
Weight(approx.)	[kg]	170(6m) ~ 253(30m)	230(6m) ~ 367(30m)	308(6m) ~ 472(30m)

MODEL No. KGE005-M, KGE010-M



Model(모델)		KGNE005-M	KGNE010-M
Capacity(용량)	[ton]	5	10
Lift(양정)	[m]	6 / 9 / 12 / 18 / 24 / 30	
Hoisting(권상) Speed(속도), 60Hz	Low(저속)	4,8 / 0,48	4,35 / 0,36
	High(고속)	9,6 / 0,96	8,7 / 0,72
Speed(속도), 60Hz	Low(저속)	9,5 / 1,2	8,5 / 0,75
	High(고속)	4,8 / 0,6	17 / 1,5
Traversing(횡행) Speed(속도), 60Hz	High(고속)	24	28
	Low(저속)	12,5	14
	H(고속)/L(저속)	0,8 / 0,4	1,5 / 0,75
Dimensions(approx.)	L	1052/1157/1262/1472/1682/1962	1421/1602/1783/2145/2507/2869
	f	1177 ~ 1327	1350
	Bmax	1067	1067
Radius of curvature	[mm]	1,8(6m) ~ 4(30m)	2,5(6m) ~ 7,2(30m)
Weight(approx.)	[kg]	494(6m) ~ 735(30m)	1010(6m) ~ 1440(30m)



1~10 ton